

酒店--米兰精品水上酒店

证书号第 6607283 号



外观设计专利证书

外观设计名称：酒店（米兰精品水上酒店）

设计人：周炳宏

专利号：ZL 2021 3 0055802.3

专利申请日：2021 年 01 月 26 日

专利权人：江苏米兰船业科创发展有限公司

地址：213011 江苏省常州市武进区遥观镇钱家工业园

授权公告日：2021 年 06 月 01 日

授权公告号：CN 306582378 S

国家知识产权局依照中华人民共和国专利法经过初步审查，决定授予专利权，颁发外观设计专利证书并在专利登记簿上予以登记。专利权自授权公告之日起生效。专利权期限为十年，自申请日起算。

专利书记载专利权登记时的法律状况。专利权的转移、质押、无效、终止、恢复和专利权人的姓名或名称、国籍、地址变更等事项记载在专利登记簿上。



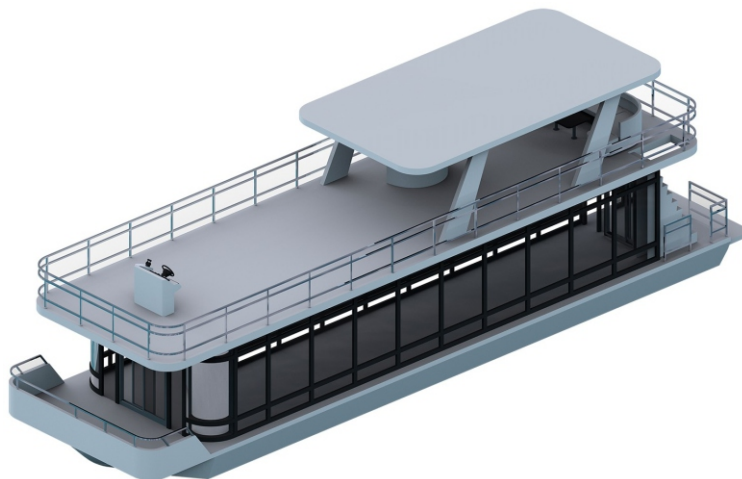
局长
申长雨

申长雨



第 1 页（共 2 页）

其他事项参见续页



民宿-米兰精品水岸民宿

证书号第 6602902 号



外观设计专利证书

外观设计名称：民宿（米兰精品水岸民宿）

设计人：周炳宏

专利号：ZL 2021 3 0055805.7

专利申请日：2021 年 01 月 26 日

专利权人：江苏米兰船业科创发展有限公司

地址：213011 江苏省常州市武进区遥观镇钱家工业园

授权公告日：2021 年 06 月 01 日 授权公告号：CN 306582379 S

国家知识产权局依照中华人民共和国专利法经过初步审查，决定授予专利权，颁发外观设计专利证书并在专利登记簿上予以登记。专利权自授权公告之日起生效。专利权期限为十年，自申请日起算。

专利证书记载专利权登记时的法律状况。专利权的转移、质押、无效、终止、恢复和专利权人的姓名或名称、国籍、地址变更等事项记载在专利登记簿上。



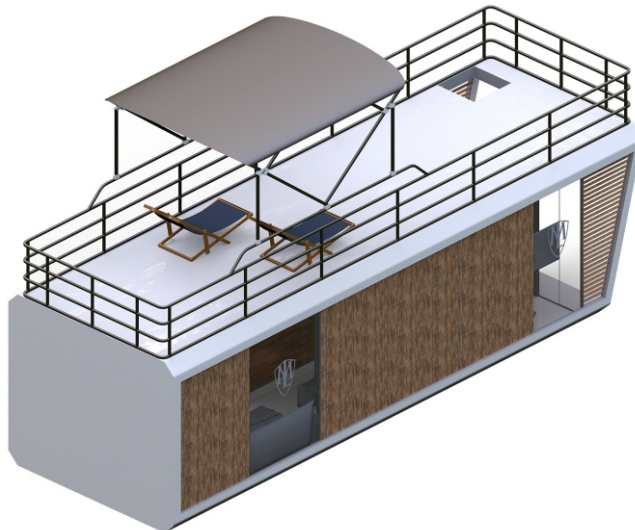
局长
申长雨

申长雨



第 1 页（共 2 页）

其他事项参见续页



民宿--米兰精品水上民宿

证书号第6601417号



外观设计专利证书

外观设计名称：民宿（米兰精品水上民宿）

设计人：周炳宏

专利号：ZL 2021 3 0056071.4

专利申请日：2021年01月26日

专利权人：江苏米兰船业科创发展有限公司

地址：213011 江苏省常州市武进区遥观镇钱家工业园

授权公告日：2021年06月01日

授权公告号：CN 306582380 S

国家知识产权局依照中华人民共和国专利法经过初步审查，决定授予专利权，颁发外观设计专利证书并在专利登记簿上予以登记。专利权自授权公告之日起生效。专利权期限为十年，自申请日起算。

专利书记载专利权登记时的法律状况。专利权的转移、质押、无效、终止、恢复和专利权人的姓名或名称、国籍、地址变更等事项记载在专利登记簿上。



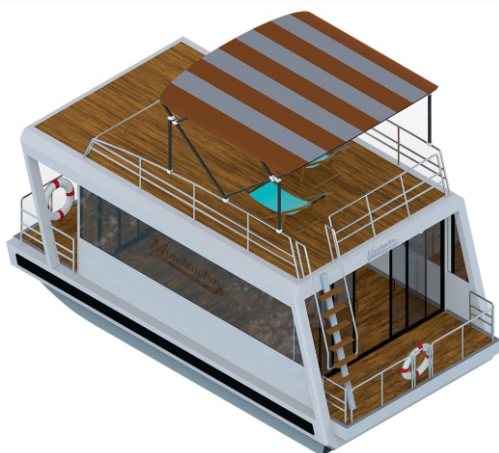
局长
申长雨

申长雨



第1页（共2页）

其他事项参见续页



酒店--米兰海宝铝合金两栖浮筒房艇酒店

证书号第 6645252 号



外观设计专利证书

外观设计名称：酒店（米兰海宝铝合金两栖浮筒房艇酒店）

设计人：周炳宏

专利号：ZL 2021 3 0103489.6

专利申请日：2021 年 02 月 23 日

专利权人：江苏米兰船业科创发展有限公司

地址：213011 江苏省常州市武进区遥观镇钱家工业园

授权公告日：2021 年 06 月 18 日

授权公告号：CN 306622662 S

国家知识产权局依照中华人民共和国专利法经过初步审查，决定授予专利权，颁发外观设计专利证书并在专利登记簿上予以登记。专利权自授权公告之日起生效。专利权期限为十年，自申请日起算。

专利书记载专利权登记时的法律状况。专利权的转移、质押、无效、终止、恢复和专利权人的姓名或名称、国籍、地址变更等事项记载在专利登记簿上。



局长
申长雨

申长雨



第 1 页（共 2 页）

其他事项参见续页



游艇--米兰槽道游艇

证书号第 6783581 号



外观设计专利证书

外观设计名称：游艇（米兰槽道游艇）

设计人：周炳宏

专利号：ZL 2021 3 0280274.1

专利申请日：2021年05月11日

专利权人：江苏米兰船业科创发展有限公司

地址：213011 江苏省常州市武进区遥观镇钱家工业园

授权公告日：2021年08月17日 授权公告号：CN 306759991 S

国家知识产权局依照中华人民共和国专利法经过初步审查，决定授予专利权，颁发外观设计专利证书并在专利登记簿上予以登记。专利权自授权公告之日起生效。专利权期限为十年，自申请日起算。

专利书记载专利权登记时的法律状况。专利权的转移、质押、无效、终止、恢复和专利权人的姓名或名称、国籍、地址变更等事项记载在专利登记簿上。



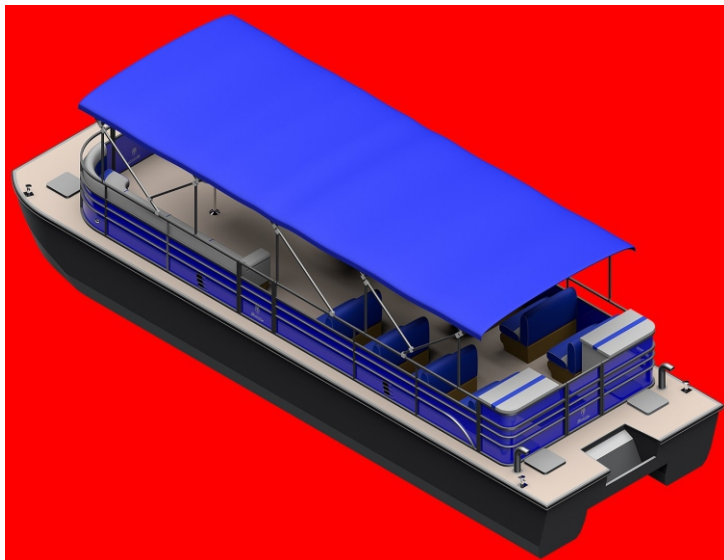
局长
申长雨

申长雨



第 1 页 (共 2 页)

其他事项参见续页



游艇--米兰新能源浮筒游艇

证书号第 6783582 号



外观设计专利证书

外观设计名称：游艇（米兰新能源浮筒游艇）

设计人：周炳宏

专利号：ZL 2021 3 0280690.1

专利申请日：2021 年 05 月 11 日

专利权人：江苏米兰船业科创发展有限公司

地址：213011 江苏省常州市武进区遥观镇钱家工业园

授权公告日：2021 年 08 月 17 日

授权公告号：CN 306759992 S

国家知识产权局依照中华人民共和国专利法经过初步审查，决定授予专利权，颁发外观设计专利证书并在专利登记簿上予以登记。专利权自授权公告之日起生效。专利权期限为十年，自申请日起算。

专利证书记载专利权登记时的法律状况。专利权的转移、质押、无效、终止、恢复和专利权人的姓名或名称、国籍、地址变更等事项记载在专利登记簿上。



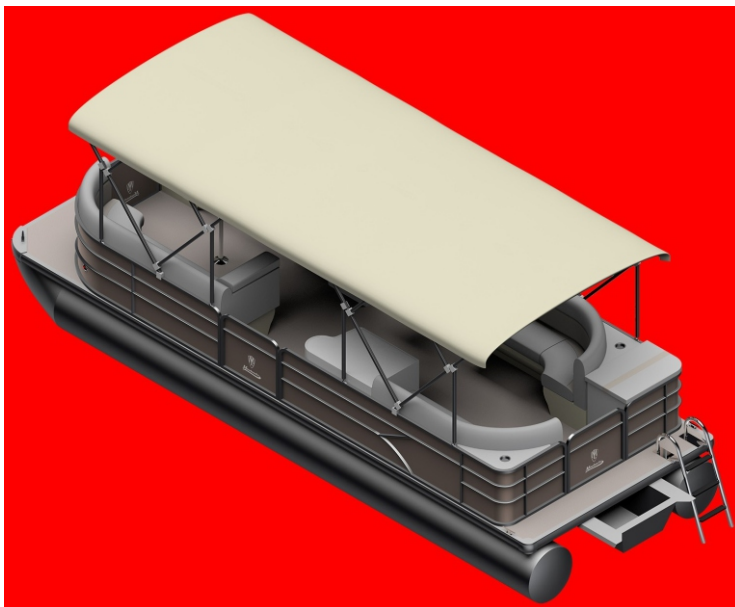
局长
申长雨

申长雨



第 1 页（共 2 页）

其他事项参见续页



船--米兰中式画舫

证书号第 6855632 号



外观设计专利证书

外观设计名称：船（米兰中式画舫）

设计人：周炳宏

专利号：ZL 2021 3 0280693.5

专利申请日：2021年05月11日

专利权人：江苏米兰船业科创发展有限公司

地址：213011 江苏省常州市武进区遥观镇钱家工业园

授权公告日：2021年09月17日

授权公告号：CN 306831361 S

国家知识产权局依照中华人民共和国专利法经过初步审查，决定授予专利权，颁发外观设计专利证书并在专利登记簿上予以登记。专利权自授权公告之日起生效。专利权期限为十年，自申请日起算。

专利书记载专利权登记时的法律状况。专利权的转移、质押、无效、终止、恢复和专利权人的姓名或名称、国籍、地址变更等事项记载在专利登记簿上。



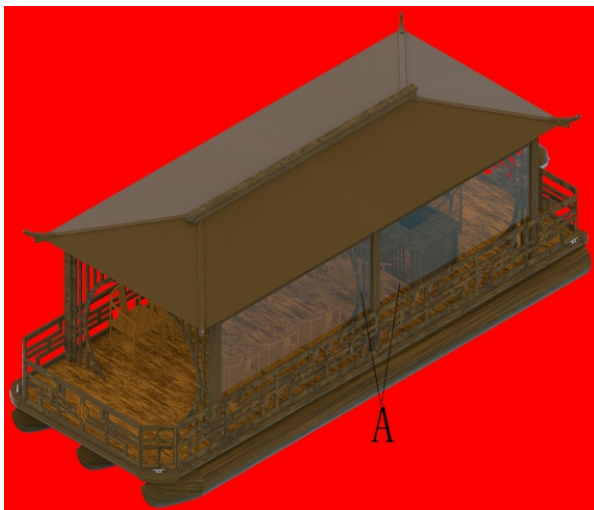
局长
申长雨

申长雨



第 1 页（共 2 页）

其他事项参见续页



游艇--米兰浮筒游艇

证书号第6782018号



外观设计专利证书

外观设计名称：游艇（米兰浮筒游艇）

设计人：周炳宏

专利号：ZL 2021 3 0280696.9

专利申请日：2021年05月11日

专利权人：江苏米兰船业科创发展有限公司

地址：213011 江苏省常州市武进区遥观镇钱家工业园

授权公告日：2021年08月17日

授权公告号：CN 306759993 S

国家知识产权局依照中华人民共和国专利法经过初步审查，决定授予专利权，颁发外观设计专利证书并在专利登记簿上予以登记。专利权自授权公告之日起生效。专利权期限为十年，自申请日起算。

专利证书记载专利权登记时的法律状况。专利权的转移、质押、无效、终止、恢复和专利权人的姓名或名称、国籍、地址变更等事项记载在专利登记簿上。



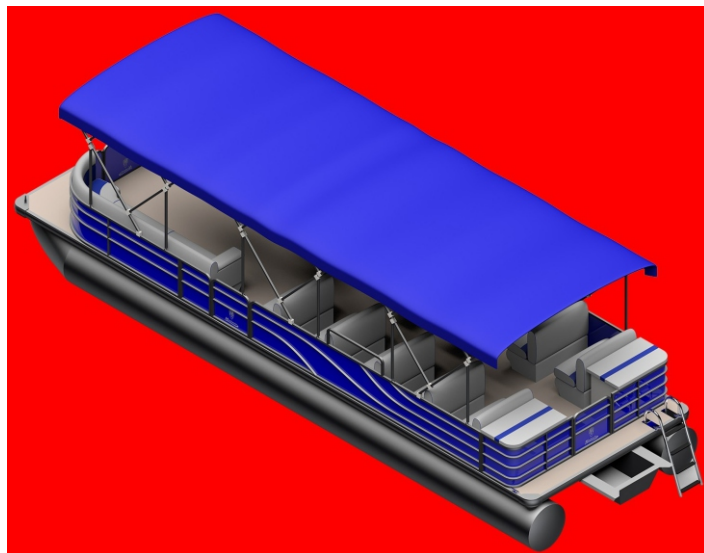
局长
申长雨

申长雨



第1页（共2页）

其他事项参见续页



游艇--米兰太空艇

证书号第 6790353 号



外观设计专利证书

外观设计名称：游艇（米兰太空艇）

设计人：周炳宏

专利号：ZL 2021 3 0302484.6

专利申请日：2021 年 05 月 20 日

专利权人：江苏米兰船业科创发展有限公司

地址：213011 江苏省常州市武进区遥观镇钱家工业园

授权公告日：2021 年 08 月 20 日

授权公告号：CN 306768290 S

国家知识产权局依照中华人民共和国专利法经过初步审查，决定授予专利权，颁发外观设计专利证书并在专利登记簿上予以登记。专利权自授权公告之日起生效。专利权期限为十年，自申请日起算。

专利证书记载专利权登记时的法律状况。专利权的转移、质押、无效、终止、恢复和专利权人的姓名或名称、国籍、地址变更等事项记载在专利登记簿上。



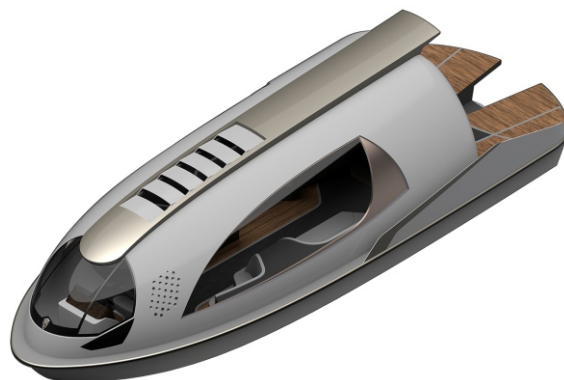
局长
申长雨

申长雨



第 1 页（共 2 页）

其他事项参见续页



救援艇--米兰U型公务救援艇

证书号第 6830442 号



外观设计专利证书

外观设计名称：救援艇（米兰 u 型公务救援艇）

设计人：周炳宏

专利号：ZL 2021 3 0333363.8

专利申请日：2021 年 06 月 01 日

专利权人：江苏米兰船业科创发展有限公司

地址：213011 江苏省常州市武进区遥观镇钱家工业园

授权公告日：2021 年 09 月 07 日

授权公告号：CN 306809715 S

国家知识产权局依照中华人民共和国专利法经过初步审查，决定授予专利权，颁发外观设计专利证书并在专利登记簿上予以登记。专利权自授权公告之日起生效。专利权期限为十五年，自申请日起算。

专利证书记载专利权登记时的法律状况。专利权的转移、质押、无效、终止、恢复和专利权人的姓名或名称、国籍、地址变更等事项记载在专利登记簿上。



局长
申长雨

申长雨



第 1 页（共 2 页）

其他事项参见续页



两栖房艇--米兰时尚大海宝两栖房艇酒店

证书号第6860370号



外观设计专利证书

外观设计名称：两栖房艇(米兰时尚大海宝两栖房艇酒店)

设计人：周炳宏

专利号：ZL 2021 3 0333914.0

专利申请日：2021年06月01日

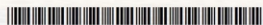
专利权人：江苏米兰船业科创发展有限公司

地址：213011 江苏省常州市武进区遥观镇钱家工业园

授权公告日：2021年09月21日 授权公告号：CN 306838951 S

国家知识产权局依照中华人民共和国专利法经过初步审查，决定授予专利权，颁发外观设计专利证书并在专利登记簿上予以登记。专利权自授权公告之日起生效。专利权期限为十五年，自申请日起算。

专利证书记载专利权登记时的法律状况。专利权的转移、质押、无效、终止、恢复和专利权人的姓名或名称、国籍、地址变更等事项记载在专利登记簿上。



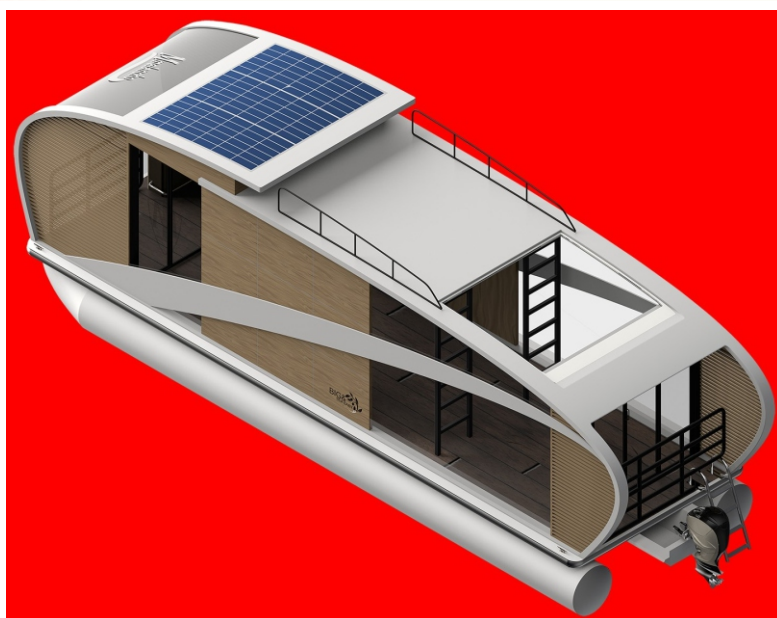
局长
申长雨

申长雨



第1页 (共2页)

其他事项参见续页



船--米兰中式画舫旅游款

证书号第 6940668 号



外观设计专利证书

外观设计名称：船（米兰中式画舫旅游款）

设计人：周炳宏

专利号：ZL 2021 3 0381165.9

专利申请日：2021 年 06 月 20 日

专利权人：江苏米兰船业科创发展有限公司

地址：213314 江苏省常州市溧阳市上黄镇工业集中区飞跃路 22 号

授权公告日：2021 年 11 月 02 日 授权公告号：CN 306914529 S

国家知识产权局依照中华人民共和国专利法经过初步审查，决定授予专利权，颁发外观设计专利证书并在专利登记簿上予以登记。专利权自授权公告之日起生效。专利权期限为十五年，自申请日起算。

专利证书记载专利权登记时的法律状况。专利权的转移、质押、无效、终止、恢复和专利权人的姓名或名称、国籍、地址变更等事项记载在专利登记簿上。



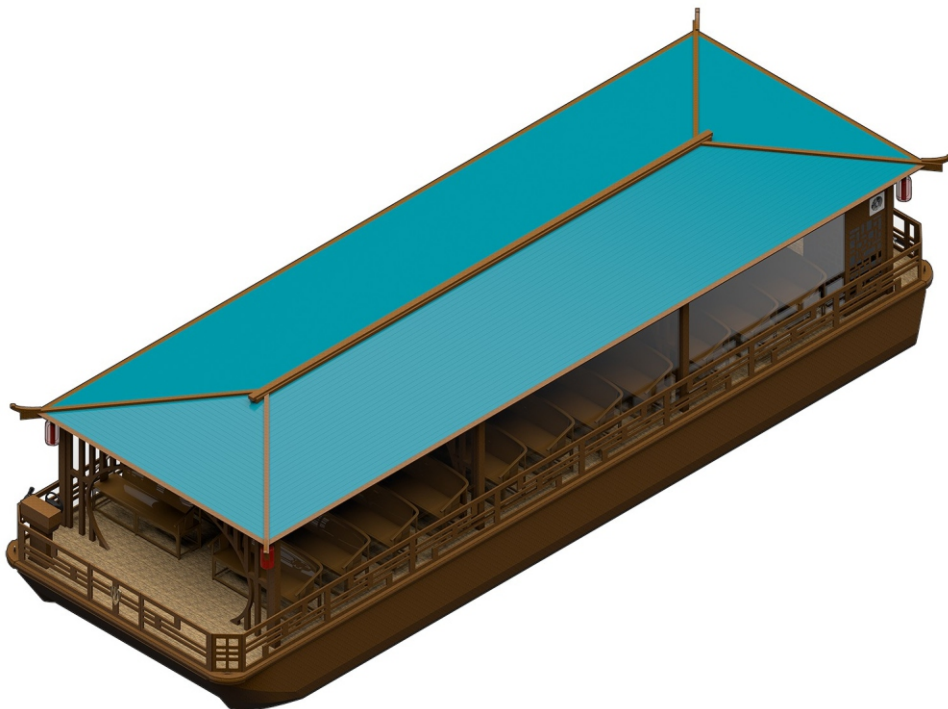
局长
申长雨

申长雨



第 1 页（共 2 页）

其他事项参见续页



游艇--米兰米豚运动滑滑艇

证书号第6870137号



外观设计专利证书

外观设计名称：游艇（米兰-米豚运动滑滑艇）

设计人：周炳宏

专利号：ZL 2021 3 0395002.6

专利申请日：2021年06月24日

专利权人：江苏米兰船业科创发展有限公司

地址：213314 江苏省常州市溧阳市上黄镇工业集中区飞跃路22号

授权公告日：2021年09月24日 授权公告号：CN 306846655 S

国家知识产权局依照中华人民共和国专利法经过初步审查，决定授予专利权，颁发外观设计专利证书并在专利登记簿上予以登记。专利权自授权公告之日起生效。专利权期限为十五年，自申请日起算。

专利证书记载专利权登记时的法律状况。专利权的转移、质押、无效、终止、恢复和专利权人的姓名或名称、国籍、地址变更等事项记载在专利登记簿上。



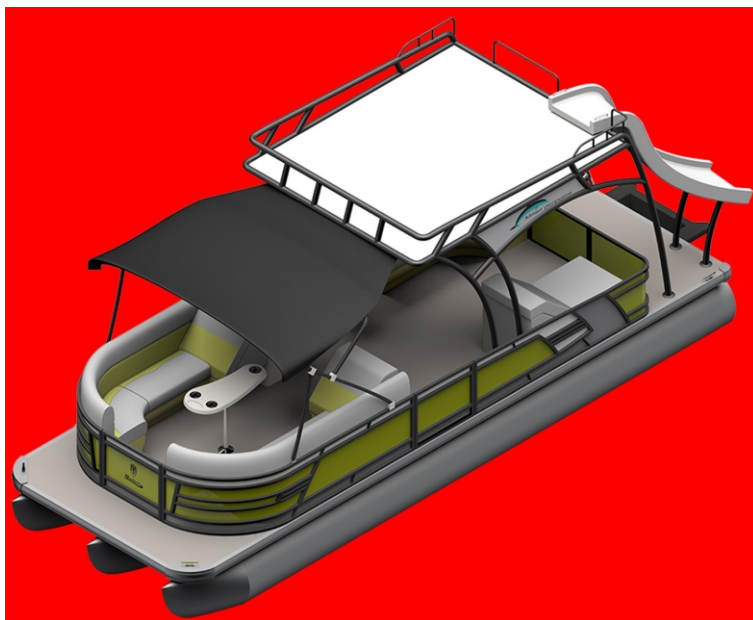
局长
申长雨

申长雨



第1页（共2页）

其他事项参见续页



游艇--米兰登陆工作艇

证书号第 7096965 号



外观设计专利证书

外观设计名称：游艇（米兰登陆工作艇）

设计人：周炳宏

专利号：ZL 2021 3 0465164.2

专利申请日：2021 年 07 月 21 日

专利权人：江苏米兰船业科创发展有限公司

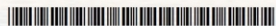
地址：213314 江苏省常州市溧阳市上黄镇工业集中区飞跃路 22 号

授权公告日：2022 年 01 月 18 日

授权公告号：CN 307071668 S

国家知识产权局依照中华人民共和国专利法经过初步审查，决定授予专利权，颁发外观设计专利证书并在专利登记簿上予以登记。专利权自授权公告之日起生效。专利权期限为十五年，自申请日起算。

专利证书记载专利权登记时的法律状况。专利权的转移、质押、无效、终止、恢复和专利权人的姓名或名称、国籍、地址变更等事项记载在专利登记簿上。



局长
申长雨

申长雨



第 1 页（共 2 页）

其他事项参见续页



双体钓鱼艇--米兰双体钓鱼艇

证书号第7004872号



外观设计专利证书

外观设计名称：双体钓鱼艇（米兰双体级钓鱼艇）

设计人：周炳宏

专利号：ZL 2021 3 0503982.7

专利申请日：2021年08月05日

专利权人：江苏米兰船业科创发展有限公司

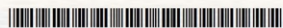
地址：213314 江苏省常州市溧阳市上黄镇工业集中区飞跃路22号

授权公告日：2021年12月03日

授权公告号：CN 306978484 S

国家知识产权局依照中华人民共和国专利法经过初步审查，决定授予专利权，颁发外观设计专利证书并在专利登记簿上予以登记。专利权自授权公告之日起生效。专利权期限为十五年，自申请日起算。

专利书记载专利权登记时的法律状况。专利权的转移、质押、无效、终止、恢复和专利权人的姓名或名称、国籍、地址变更等事项记载在专利登记簿上。



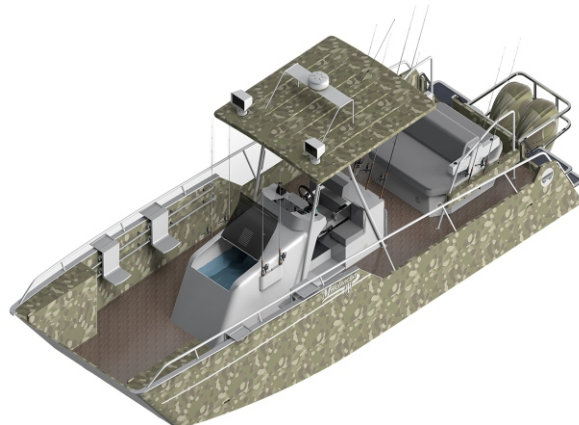
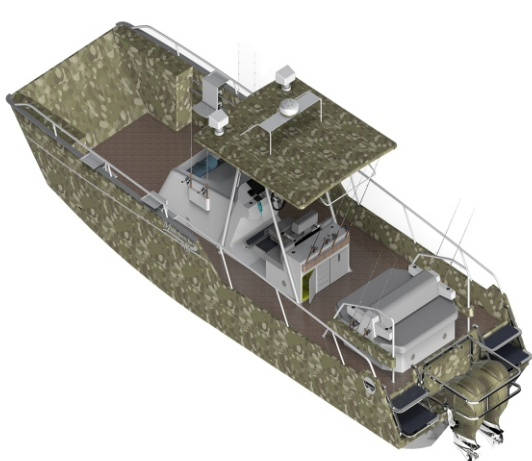
局长
申长雨

申长雨



第1页（共2页）

其他事项参见续页



单体登陆艇--米兰单体级登陆艇

证书号第 7124352 号



外观设计专利证书

外观设计名称：单体登陆艇（米兰单体级登陆艇）

设计人：周炳宏

专利号：ZL 2021 3 0503983.1

专利申请日：2021 年 08 月 05 日

专利权人：江苏米兰船业科创发展有限公司

地址：213314 江苏省常州市溧阳市上黄镇工业集中区飞跃路 22 号

授权公告日：2022 年 02 月 08 日 授权公告号：CN 307100445 S

国家知识产权局依照中华人民共和国专利法经过初步审查，决定授予专利权，颁发外观设计专利证书并在专利登记簿上予以登记。专利权自授权公告之日起生效。专利权期限为十五年，自申请日起算。

专利书记载专利权登记时的法律状况。专利权的转移、质押、无效、终止、恢复和专利权人的姓名或名称、国籍、地址变更等事项记载在专利登记簿上。



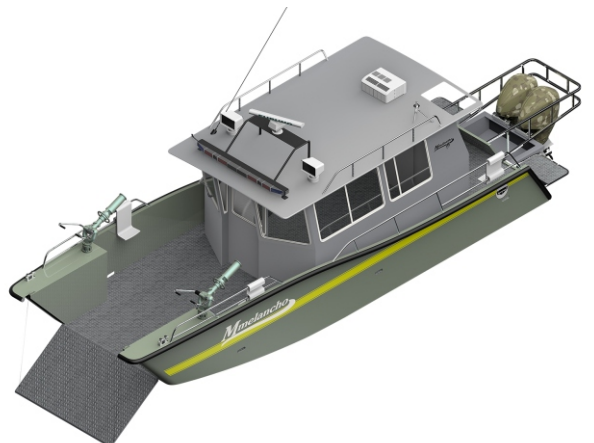
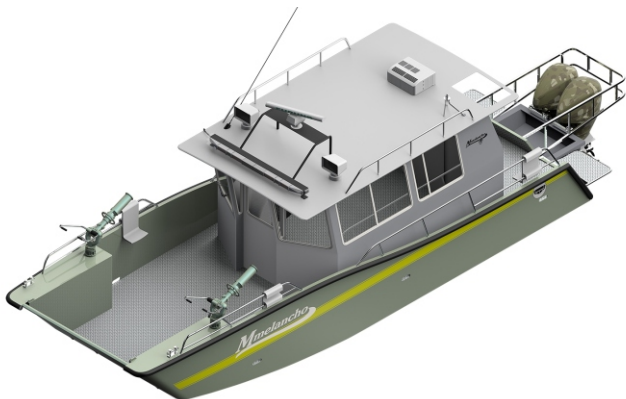
局长
申长雨

申长雨



第 1 页（共 2 页）

其他事项参见续页



游艇--米兰科创赛博水翼艇

证书号第 7038655 号



外观设计专利证书

外观设计名称：游艇（米兰科创赛博水翼艇）

设计人：周炳宏

专利号：ZL 2021 3 0548557.X

专利申请日：2021 年 08 月 23 日

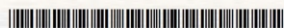
专利权人：江苏米兰船业科创发展有限公司

地址：213314 江苏省常州市溧阳市上黄镇工业集中区飞跃路 22 号

授权公告日：2021 年 12 月 21 日 授权公告号：CN 307018073 S

国家知识产权局依照中华人民共和国专利法经过初步审查，决定授予专利权，颁发外观设计专利证书并在专利登记簿上予以登记。专利权自授权公告之日起生效。专利权期限为十五年，自申请日起算。

专利证书记载专利权登记时的法律状况。专利权的转移、质押、无效、终止、恢复和专利权人的姓名或名称、国籍、地址变更等事项记载在专利登记簿上。



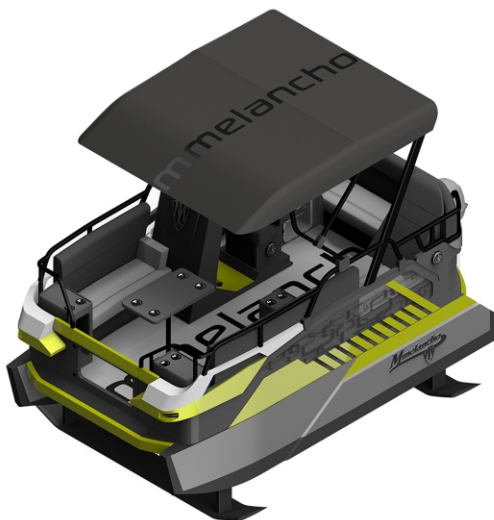
局长
申长雨

申长雨



第 1 页（共 2 页）

其他事项参见续页



乐园--米兰科创三叶岛滨水乐园

证书号第 7250867 号



外观设计专利证书

外观设计名称：水上乐园（米兰科创三叶岛滨水乐园）

设计人：周炳宏

专利号：ZL 2021 3 0552337.4

专利申请日：2021 年 08 月 24 日

专利权人：江苏米兰船业科创发展有限公司

地址：213314 江苏省常州市溧阳市上黄镇工业集中区飞跃路 22 号

授权公告日：2022 年 04 月 01 日 授权公告号：CN 307225728 S

国家知识产权局依照中华人民共和国专利法经过初步审查，决定授予专利权，颁发外观设计专利证书并在专利登记簿上予以登记。专利权自授权公告之日起生效。专利权期限为十五年，自申请日起算。

专利书记载专利权登记时的法律状况。专利权的转移、质押、无效、终止、恢复和专利权人的姓名或名称、国籍、地址变更等事项记载在专利登记簿上。



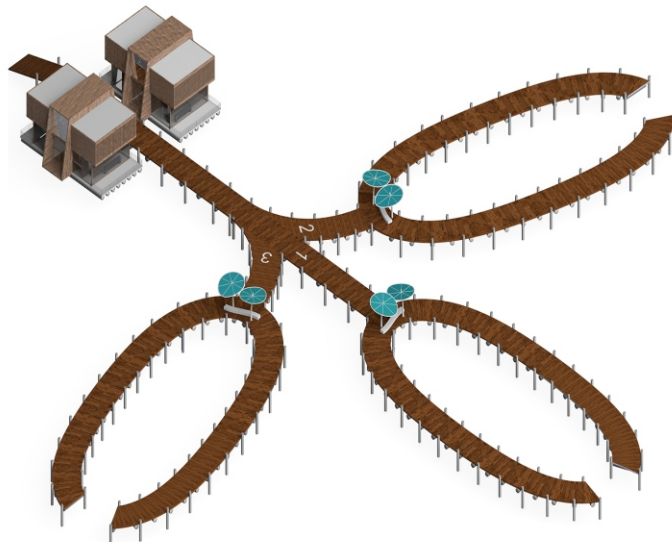
局长
申长雨

申长雨



第 1 页（共 2 页）

其他事项参见续页



浮筒船--米兰科创现代风浮筒船

证书号第7112565号



外观设计专利证书

外观设计名称：浮筒船（米兰科创现代风浮筒船）

设计人：周炳宏

专利号：ZL 2021 3 0660407.8

专利申请日：2021年10月08日

专利权人：江苏米兰船业科创发展有限公司

地址：213314 江苏省常州市溧阳市上黄镇工业集中区飞跃路22号

授权公告日：2022年01月28日 授权公告号：CN 307088183 S

国家知识产权局依照中华人民共和国专利法经过初步审查，决定授予专利权，颁发外观设计专利证书并在专利登记簿上予以登记。专利权自授权公告之日起生效。专利权期限为十五年，自申请日起算。

专利证书记载专利权登记时的法律状况。专利权的转移、质押、无效、终止、恢复和专利权人的姓名或名称、国籍、地址变更等事项记载在专利登记簿上。



局长
申长雨

申长雨



第1页（共2页）

其他事项参见续页



屋（米兰科创亲子蛋蛋屋）

证书号第 7227555 号



外观设计专利证书

外观设计名称：房子（米兰科创亲子蛋蛋屋）

设计人：周炳宏

专利号：ZL 2021 3 0660408.2

专利申请日：2021 年 10 月 08 日

专利权人：江苏米兰船业科创发展有限公司

地址：213314 江苏省常州市溧阳市上黄镇工业集中区飞跃路 22 号

授权公告日：2022 年 03 月 25 日 授权公告号：CN 307205884 S

国家知识产权局依照中华人民共和国专利法经过初步审查，决定授予专利权，颁发外观设计专利证书并在专利登记簿上予以登记。专利权自授权公告之日起生效。专利权期限为十五年，自申请日起算。

专利证书记载专利权登记时的法律状况。专利权的转移、质押、无效、终止、恢复和专利权人的姓名或名称、国籍、地址变更等事项记载在专利登记簿上。



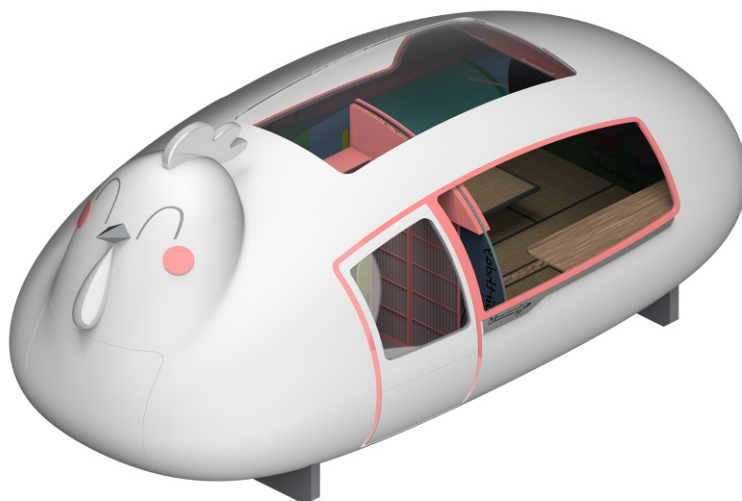
局长
申长雨

申长雨



第 1 页（共 2 页）

其他事项参见续页



别墅--米兰科创滨水别墅

证书号第 7112566 号



外观设计专利证书

外观设计名称：别墅（米兰科创滨水别墅）

设计人：周炳宏

专利号：ZL 2021 3 0660409.7

专利申请日：2021年10月08日

专利权人：江苏米兰船业科创发展有限公司

地址：213314 江苏省常州市溧阳市上黄镇工业集中区飞跃路 22 号

授权公告日：2022年01月28日 授权公告号：CN 307089975 S

国家知识产权局依照中华人民共和国专利法经过初步审查，决定授予专利权，颁发外观设计专利证书并在专利登记簿上予以登记。专利权自授权公告之日起生效。专利权期限为十五年，自申请日起算。

专利书记载专利权登记时的法律状况。专利权的转移、质押、无效、终止、恢复和专利权人的姓名或名称、国籍、地址变更等事项记载在专利登记簿上。



局长
申长雨

申长雨



第 1 页 (共 2 页)

其他事项参见续页



游艇--米兰登陆工作艇

证书号第 7305884 号



外观设计专利证书

外观设计名称：游艇（米兰登陆工作艇）

设计人：周炳宏

专利号：ZL 2021 3 0783719.8

专利申请日：2021 年 07 月 21 日

专利权人：江苏米兰船业科创发展有限公司

地址：213314 江苏省常州市溧阳市上黄镇工业集中区飞跃路 22 号

授权公告日：2022 年 04 月 19 日 授权公告号：CN 307277766 S

国家知识产权局依照中华人民共和国专利法经过初步审查，决定授予专利权，颁发外观设计专利证书并在专利登记簿上予以登记。专利权自授权公告之日起生效。专利权期限为十五年，自申请日起算。

专利证书记载专利权登记时的法律状况。专利权的转移、质押、无效、终止、恢复和专利权人的姓名或名称、国籍、地址变更等事项记载在专利登记簿上。



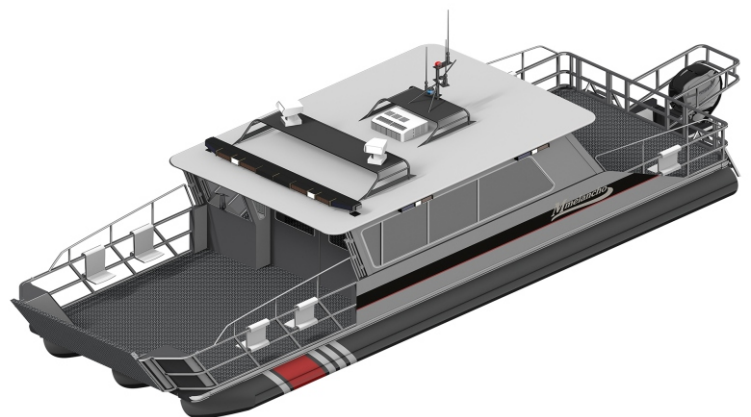
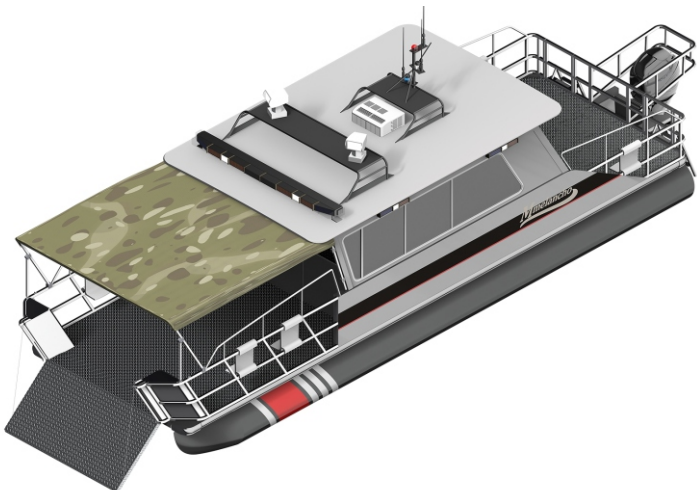
局长
申长雨

申长雨



第 1 页（共 2 页）

其他事项参见续页



游艇--米兰科创海王星观光游艇

证书号第7218411号



外观设计专利证书

外观设计名称：游艇（米兰科创海王星观光游艇）

设计人：周炳宏

专利号：ZL 2021 3 0798099.5

专利申请日：2021年12月03日

专利权人：江苏米兰船业科创发展有限公司

地址：213314 江苏省常州市溧阳市上黄镇工业集中区飞跃路22号

授权公告日：2022年03月22日 授权公告号：CN 307190446 S

国家知识产权局依照中华人民共和国专利法经过初步审查，决定授予专利权，颁发外观设计专利证书并在专利登记簿上予以登记。专利权自授权公告之日起生效。专利权期限为十五年，自申请日起算。

专利证书记载专利权登记时的法律状况。专利权的转移、质押、无效、终止、恢复和专利权人的姓名或名称、国籍、地址变更等事项记载在专利登记簿上。



局长
申长雨

申长雨



第1页（共2页）

其他事项参见续页



游艇--米兰科创米兰之星游艇

证书号第 7218412 号



外观设计专利证书

外观设计名称：游艇（米兰科创米兰之星游艇）

设计人：周炳宏

专利号：ZL 2021 3 0798100.4

专利申请日：2021 年 12 月 03 日

专利权人：江苏米兰船业科创发展有限公司

地址：213314 江苏省常州市溧阳市上黄镇工业集中区飞跃路 22 号

授权公告日：2022 年 03 月 22 日 授权公告号：CN 307190447 S

国家知识产权局依照中华人民共和国专利法经过初步审查，决定授予专利权，颁发外观设计专利证书并在专利登记簿上予以登记。专利权自授权公告之日起生效。专利权期限为十五年，自申请日起算。

专利证书记载专利权登记时的法律状况。专利权的转移、质押、无效、终止、恢复和专利权人的姓名或名称、国籍、地址变更等事项记载在专利登记簿上。



局长
申长雨

申长雨



第 1 页（共 2 页）

其他事项参见续页



游艇--米兰风情豪华观光艇

证书号第 7308008 号



外观设计专利证书

外观设计名称：观光艇（米兰风情豪华观光艇）

设计人：周炳宏

专利号：ZL 2021 3 0838292.7

专利申请日：2021 年 12 月 17 日

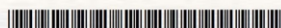
专利权人：江苏米兰船业科创发展有限公司

地址：213314 江苏省常州市溧阳市上黄镇工业集中区飞跃路 22 号

授权公告日：2022 年 04 月 19 日 授权公告号：CN 307277767 S

国家知识产权局依照中华人民共和国专利法经过初步审查，决定授予专利权，颁发外观设计专利证书并在专利登记簿上予以登记。专利权自授权公告之日起生效。专利权期限为十五年，自申请日起算。

专利证书记载专利权登记时的法律状况。专利权的转移、质押、无效、终止、恢复和专利权人的姓名或名称、国籍、地址变更等事项记载在专利登记簿上。



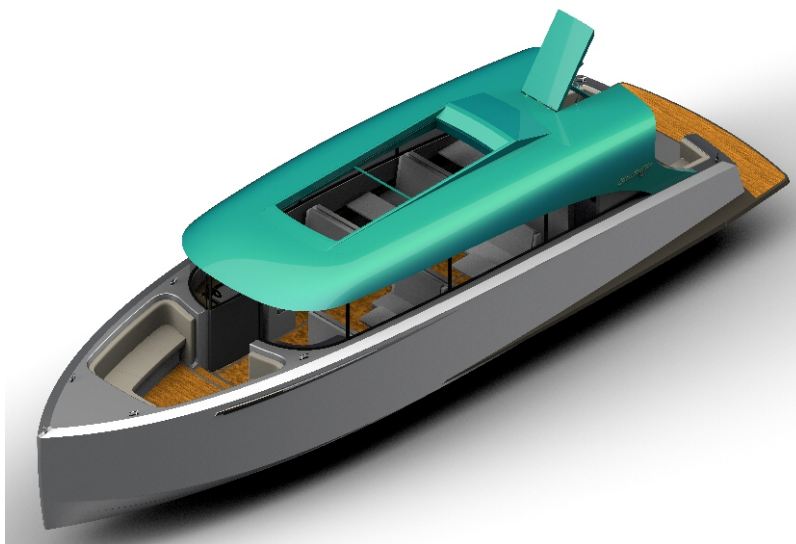
局长
申长雨

申长雨



第 1 页（共 2 页）

其他事项参见续页



观光艇--米兰海岛假日游艇

证书号第 7389548 号



外观设计专利证书

外观设计名称：游艇（米兰海岛假日游艇）

设计人：周炳宏

专利号：ZL 2022 3 0107809.X

专利申请日：2022 年 03 月 04 日

专利权人：江苏米兰船业科创发展有限公司

地址：213314 江苏省常州市溧阳市上黄镇工业集中区飞跃路 22 号

授权公告日：2022 年 05 月 27 日 授权公告号：CN 307368962 S

国家知识产权局依照中华人民共和国专利法经过初步审查，决定授予专利权，颁发外观设计专利证书并在专利登记簿上予以登记。专利权自授权公告之日起生效。专利权期限为十五年，自申请日起算。

专利证书记载专利权登记时的法律状况。专利权的转移、质押、无效、终止、恢复和专利权人的姓名或名称、国籍、地址变更等事项记载在专利登记簿上。



局长
申长雨

申长雨



第 1 页（共 2 页）

其他事项参见续页



房艇--米兰水墅房艇

证书号第 7391380 号



外观设计专利证书

外观设计名称：房艇（米兰水墅房艇）

设计人：周炳宏

专利号：ZL 2022 3 0105350.X

专利申请日：2022 年 03 月 03 日

专利权人：江苏米兰船业科创发展有限公司

地址：213314 江苏省常州市溧阳市上黄镇工业集中区飞跃路 22 号

授权公告日：2022 年 05 月 27 日 授权公告号：CN 307368961 S

国家知识产权局依照中华人民共和国专利法经过初步审查，决定授予专利权，颁发外观设计专利证书并在专利登记簿上予以登记。专利权自授权公告之日起生效。专利权期限为十五年，自申请日起算。

专利书记载专利权登记时的法律状况。专利权的转移、质押、无效、终止、恢复和专利权人的姓名或名称、国籍、地址变更等事项记载在专利登记簿上。



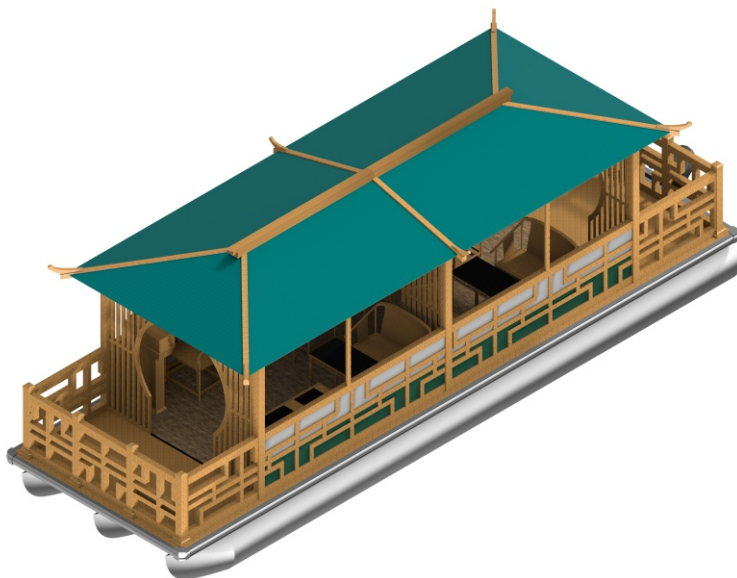
局长
申长雨

申长雨



第 1 页（共 2 页）

其他事项参见续页



巡逻艇--米兰军事巡逻艇

证书号第 7496450 号



外观设计专利证书

外观设计名称：巡逻艇（米兰军事巡逻艇）

设计人：周炳宏

专利号：ZL 2022 3 0234997.2

专利申请日：2022 年 04 月 24 日

专利权人：江苏米兰船业科技发展有限公司

地址：213314 江苏省常州市溧阳市上黄镇工业集中区飞跃路 22 号

授权公告日：2022 年 07 月 26 日

授权公告号：CN 307469738 S

国家知识产权局依照中华人民共和国专利法经过初步审查，决定授予专利权，颁发外观设计专利证书并在专利登记簿上予以登记。专利权自授权公告之日起生效。专利权期限为十五年，自申请日起算。

专利书记载专利权登记时的法律状况。专利权的转移、质押、无效、终止、恢复和专利权人的姓名或名称、国籍、地址变更等事项记载在专利登记簿上。



局长
申长雨

申长雨



第 1 页（共 2 页）

其他事项参见续页



一种11米漕道浮筒游艇

证书号第 14435392 号



实用新型专利证书

实用新型名称：一种 11 米漕道浮筒游艇

发 明 人：周炳宏

专 利 号：ZL 2021 2 0354129.8

专利申请日：2021 年 02 月 08 日

专 利 权 人：江苏米兰船业科创发展有限公司

地 址：213011 江苏省常州市武进区遥观镇钱家工业园

授权公告日：2021 年 10 月 22 日 授权公告号：CN 214451713 U

国家知识产权局依照中华人民共和国专利法经过初步审查，决定授予专利权，颁发实用新型专利证书并在专利登记簿上予以登记。专利权自授权公告之日起生效。专利权期限为十年，自申请日起算。

专利书记载专利权登记时的法律状况。专利权的转移、质押、无效、终止、恢复和专利权人的姓名或名称、国籍、地址变更等事项记载在专利登记簿上。



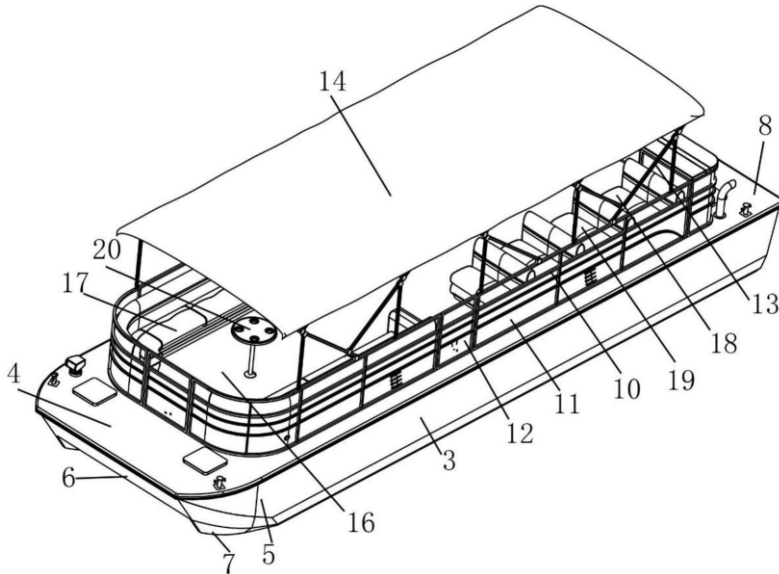
局长
申长雨

申长雨



第 1 页 (共 2 页)

其他事项参见续页



一种密封救生舱浮筒游艇

证书号第 15309318 号



实用新型专利证书

实用新型名称：一种密封救生舱浮筒游艇

发 明 人：周炳宏

专 利 号：ZL 2021 2 0354142.3

专利申请日：2021 年 02 月 08 日

专 利 权 人：江苏米兰船业科创发展有限公司

地 址：213011 江苏省常州市武进区遥观镇钱家工业园

授权公告日：2021 年 12 月 28 日

授权公告号：CN 215323205 U

国家知识产权局依照中华人民共和国专利法经过初步审查，决定授予专利权，颁发实用新型专利证书并在专利登记簿上予以登记。专利权自授权公告之日起生效。专利权期限为十年，自申请日起算。

专利证书记载专利权登记时的法律状况。专利权的转移、质押、无效、终止、恢复和专利权人的姓名或名称、国籍、地址变更等事项记载在专利登记簿上。



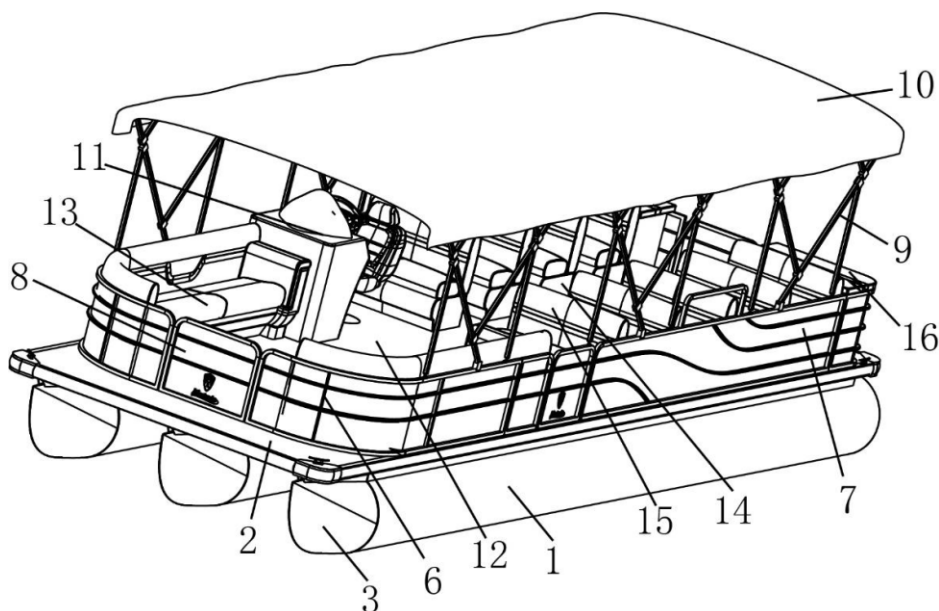
局长
申长雨

申长雨



第 1 页 (共 2 页)

其他事项参见续页



一种新能源浮筒游艇

证书号第 14431877 号



实用新型专利证书

实用新型名称：一种新能源浮筒游艇

发 明 人：周炳宏

专 利 号：ZL 2021 2 0354167.3

专利申请日：2021 年 02 月 08 日

专 利 权 人：江苏米兰船业科创发展有限公司

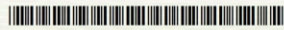
地 址：213011 江苏省常州市武进区遥观镇钱家工业园

授权公告日：2021 年 10 月 22 日

授权公告号：CN 214451714 U

国家知识产权局依照中华人民共和国专利法经过初步审查，决定授予专利权，颁发实用新型专利证书并在专利登记簿上予以登记。专利权自授权公告之日起生效。专利权期限为十年，自申请日起算。

专利证书记载专利权登记时的法律状况。专利权的转移、质押、无效、终止、恢复和专利权人的姓名或名称、国籍、地址变更等事项记载在专利登记簿上。



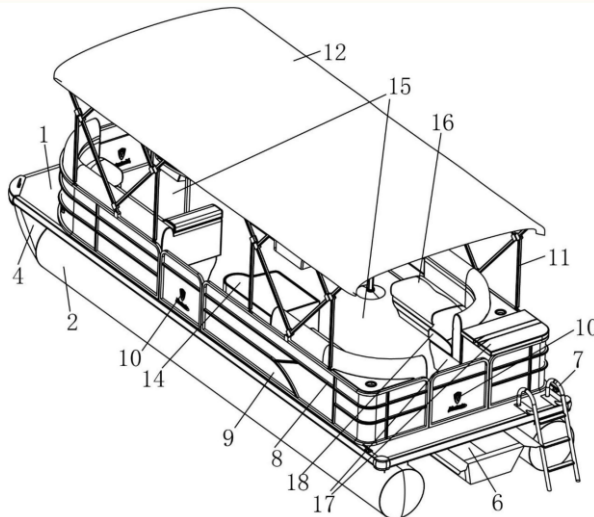
局长
申长雨

申长雨



第 1 页 (共 2 页)

其他事项参见续页



一种太空舱游艇

证书号第14763145号



实用新型专利证书

实用新型名称：一种太空舱游艇

发明人：周炳宏

专利号：ZL 2021 2 0672107.6

专利申请日：2021年04月01日

专利权人：江苏米兰船业科创发展有限公司

地址：213011 江苏省常州市武进区遥观镇钱家工业园

授权公告日：2021年11月19日

授权公告号：CN 214776437 U

国家知识产权局依照中华人民共和国专利法经过初步审查，决定授予专利权，颁发实用新型专利证书并在专利登记簿上予以登记。专利权自授权公告之日起生效。专利权期限为十年，自申请日起算。

专利证书记载专利权登记时的法律状况。专利权的转移、质押、无效、终止、恢复和专利权人的姓名或名称、国籍、地址变更等事项记载在专利登记簿上。



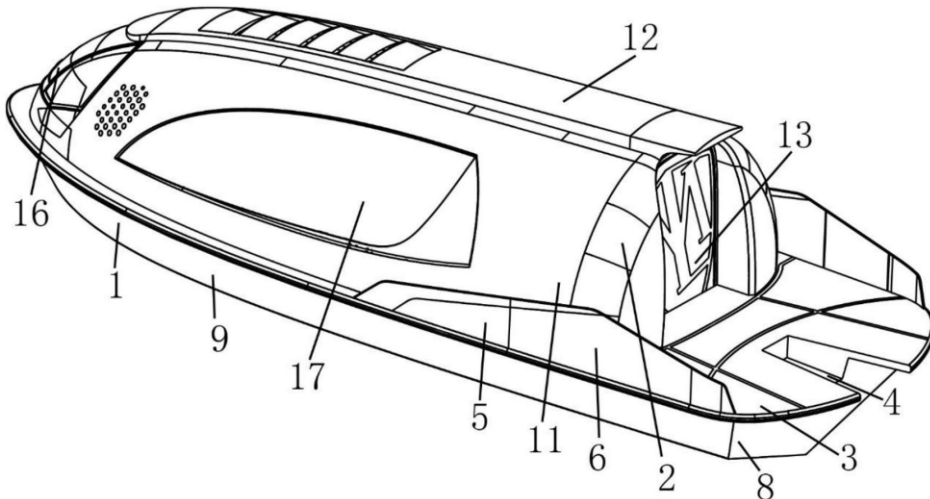
局长
申长雨

申长雨



第1页(共2页)

其他事项参见续页



一种浮筒中式画舫组装游艇

证书号第 14606354 号



实用新型专利证书

实用新型名称：一种浮筒中式画舫组装游艇

发明人：周炳宏

专利号：ZL 2021 2 0905977.3

专利申请日：2021 年 04 月 28 日

专利权人：江苏米兰船业科创发展有限公司

地址：213011 江苏省常州市武进区遥观镇钱家工业园

授权公告日：2021 年 11 月 05 日 授权公告号：CN 214607962 U

国家知识产权局依照中华人民共和国专利法经过初步审查，决定授予专利权，颁发实用新型专利证书并在专利登记簿上予以登记。专利权自授权公告之日起生效。专利权期限为十年，自申请日起算。

专利证书记载专利权登记时的法律状况。专利权的转移、质押、无效、终止、恢复和专利权人的姓名或名称、国籍、地址变更等事项记载在专利登记簿上。



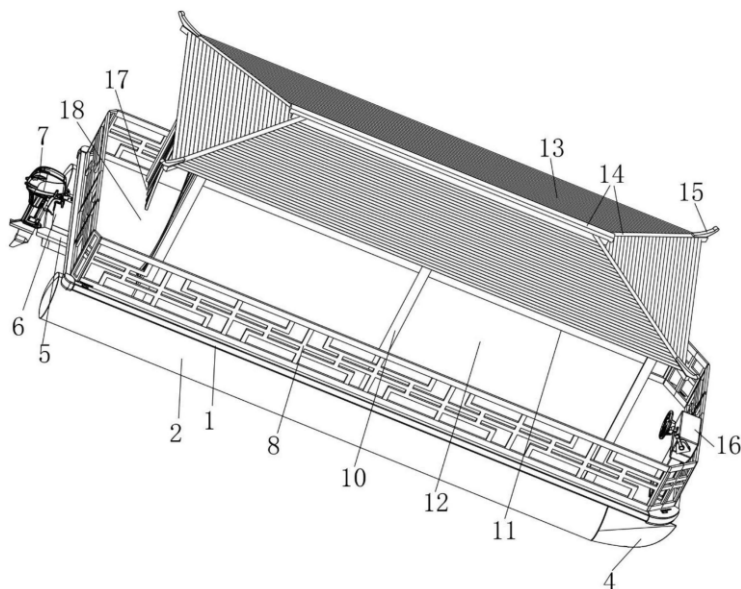
局长
申长雨

申长雨



第 1 页 (共 2 页)

其他事项参见续页



一种安全性高的U型浮筒

证书号第 14764954 号



实用新型专利证书

实用新型名称：一种安全性高的 U 型浮筒

发 明 人：周炳宏

专 利 号：ZL 2021 2 1313616.6

专利申请日：2021 年 06 月 12 日

专 利 权 人：江苏米兰船业科创发展有限公司

地 址：213314 江苏省常州市溧阳市上黄镇工业集中区飞跃路 22 号

授权公告日：2021 年 11 月 19 日 授权公告号：CN 214776449 U

国家知识产权局依照中华人民共和国专利法经过初步审查，决定授予专利权，颁发实用新型专利证书并在专利登记簿上予以登记。专利权自授权公告之日起生效。专利权期限为十年，自申请日起算。

专利证书记载专利权登记时的法律状况。专利权的转移、质押、无效、终止、恢复和专利权人的姓名或名称、国籍、地址变更等事项记载在专利登记簿上。



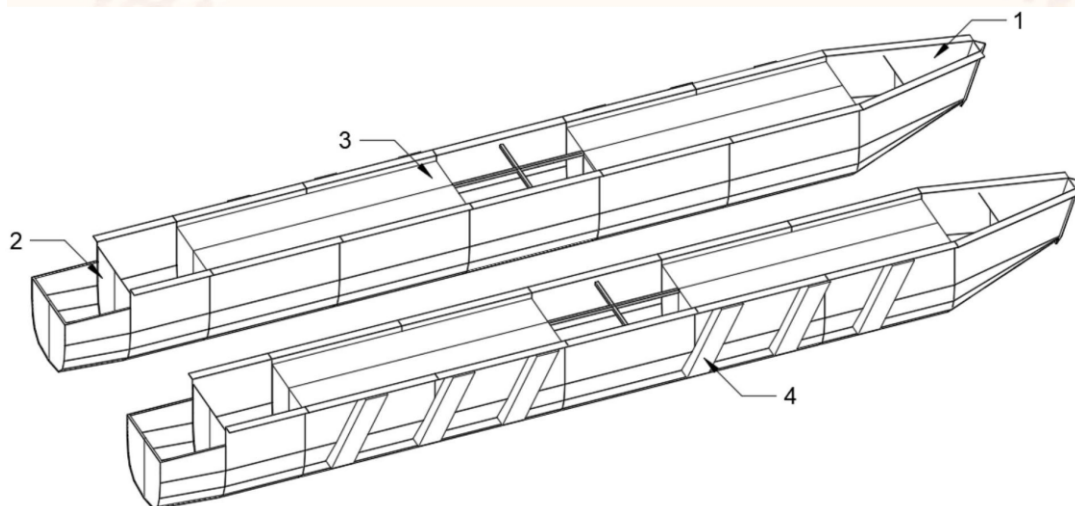
局长
申长雨

申长雨



第 1 页 (共 2 页)

其他事项参见续页



一种警用或海事救援浮筒快艇

证书号第15999168号



实用新型专利证书

实用新型名称：一种警用或海事救援浮筒快艇

发明人：周炳宏

专利号：ZL 2021 2 1665804.5

专利申请日：2021年07月21日

专利权人：江苏米兰船业科创发展有限公司

地址：213314 江苏省常州市溧阳市上黄镇工业集中区飞跃路22号

授权公告日：2022年03月11日 授权公告号：CN 216003002 U

国家知识产权局依照中华人民共和国专利法经过初步审查，决定授予专利权，颁发实用新型专利证书并在专利登记簿上予以登记。专利权自授权公告之日起生效。专利权期限为十年，自申请日起算。

专利证书记载专利权登记时的法律状况。专利权的转移、质押、无效、终止、恢复和专利权人的姓名或名称、国籍、地址变更等事项记载在专利登记簿上。



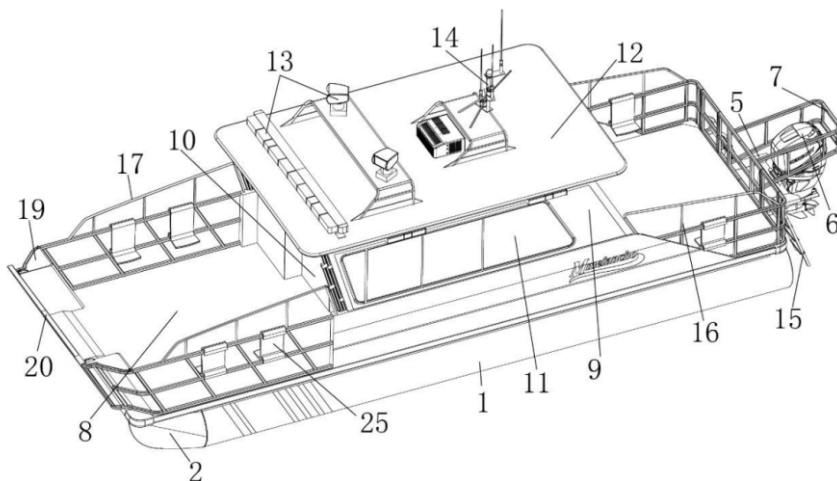
局长
申长雨

申长雨



第1页(共2页)

其他事项参见续页



一种V形浮块底舱冲滩登陆钓鱼艇

证书号第15978666号



实用新型专利证书

实用新型名称：一种V形浮块底舱冲滩登陆钓鱼艇

发明人：周炳宏

专利号：ZL 2021 2 1814318.5

专利申请日：2021年08月05日

专利权人：江苏米兰船业科创发展有限公司

地址：213314 江苏省常州市溧阳市上黄镇工业集中区飞跃路22号

授权公告日：2022年03月11日 授权公告号：CN 216003004 U

国家知识产权局依照中华人民共和国专利法经过初步审查，决定授予专利权，颁发实用新型专利证书并在专利登记簿上予以登记。专利权自授权公告之日起生效。专利权期限为十年，自申请日起算。

专利证书记载专利权登记时的法律状况。专利权的转移、质押、无效、终止、恢复和专利权人的姓名或名称、国籍、地址变更等事项记载在专利登记簿上。



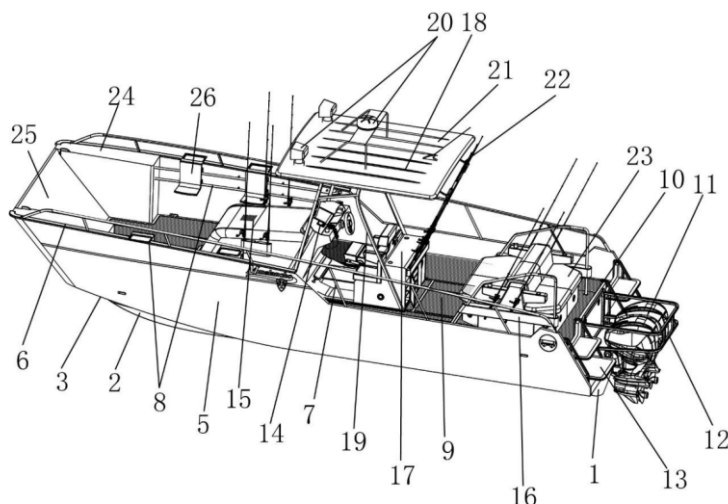
局长
申长雨

申长雨



第1页(共2页)

其他事项参见续页



一种警用或海事消防V形浮块底舱冲滩登陆快艇

证书号第 16113993 号



实用新型专利证书

实用新型名称：一种警用或海事消防 V 形浮块底舱冲滩登陆快艇

发 明 人：周炳宏

专 利 号：ZL 2021 2 1814335.9

专利申请日：2021 年 08 月 05 日

专 利 权 人：江苏米兰船业科创发展有限公司

地 址：213314 江苏省常州市溧阳市上黄镇工业集中区飞跃路 22 号

授权公告日：2022 年 03 月 25 日 授权公告号：CN 216128408 U

国家知识产权局依照中华人民共和国专利法经过初步审查，决定授予专利权，颁发实用新型专利证书并在专利登记簿上予以登记。专利权自授权公告之日起生效。专利权期限为十年，自申请日起算。

专利书记载专利权登记时的法律状况。专利权的转移、质押、无效、终止、恢复和专利权人的姓名或名称、国籍、地址变更等事项记载在专利登记簿上。



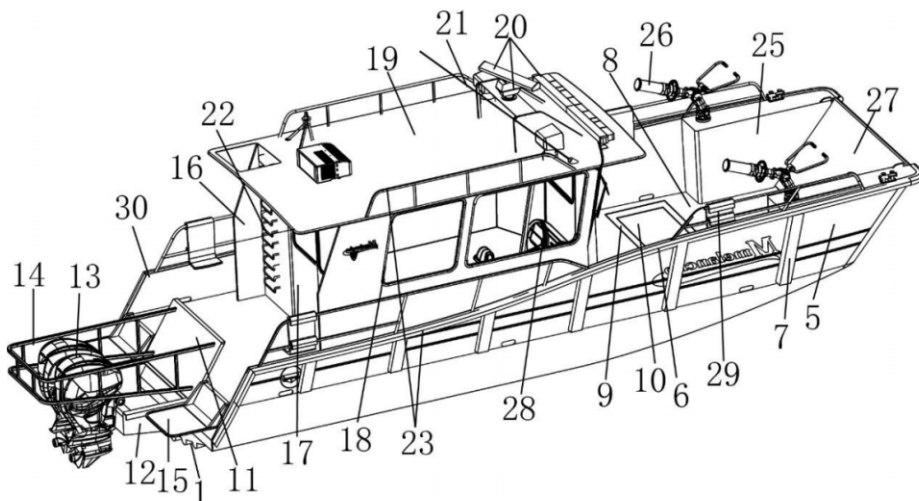
局长
申长雨

申长雨



第 1 页 (共 2 页)

其他事项参见续页



一种一厅室度假和生活浮筒艇

证书号第15726798号



实用新型专利证书

实用新型名称：一种一厅室度假和生活浮筒游艇

发明人：周炳宏

专利号：ZL 2021 2 2430922.4

专利申请日：2021年10月09日

专利权人：江苏米兰船业科创发展有限公司

地址：213314 江苏省常州市溧阳市上黄镇工业集中区飞跃路22号

授权公告日：2022年02月08日 授权公告号：CN 215752920 U

国家知识产权局依照中华人民共和国专利法经过初步审查，决定授予专利权，颁发实用新型专利证书并在专利登记簿上予以登记。专利权自授权公告之日起生效。专利权期限为十年，自申请日起算。

专利证书记载专利权登记时的法律状况。专利权的转移、质押、无效、终止、恢复和专利权人的姓名或名称、国籍、地址变更等事项记载在专利登记簿上。



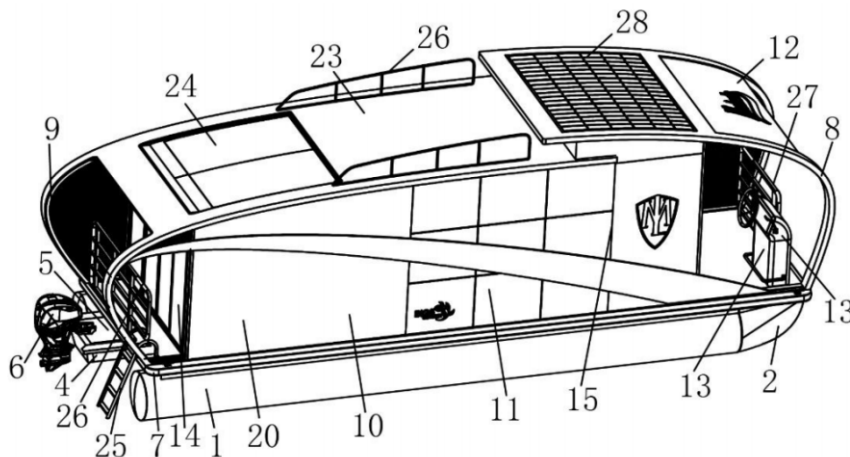
局长
申长雨

申长雨



第1页(共2页)

其他事项参见续页



一种滑梯跳台戏水浮筒艇

证书号第15727880号



实用新型专利证书

实用新型名称：一种滑梯跳台戏水浮筒艇

发 明 人：周炳宏

专 利 号：ZL 2021 2 2428100.2

专利申请日：2021年10月09日

专 利 权 人：江苏米兰船业科创发展有限公司

地 址：213314 江苏省常州市溧阳市上黄镇工业集中区飞跃路22号

授权公告日：2022年02月08日 授权公告号：CN 215752919 U

国家知识产权局依照中华人民共和国专利法经过初步审查，决定授予专利权，颁发实用新型专利证书并在专利登记簿上予以登记。专利权自授权公告之日起生效。专利权期限为十年，自申请日起算。

专利证书记载专利权登记时的法律状况。专利权的转移、质押、无效、终止、恢复和专利权人的姓名或名称、国籍、地址变更等事项记载在专利登记簿上。



局长
申长雨

申长雨



第1页(共2页)

其他事项参见续页

